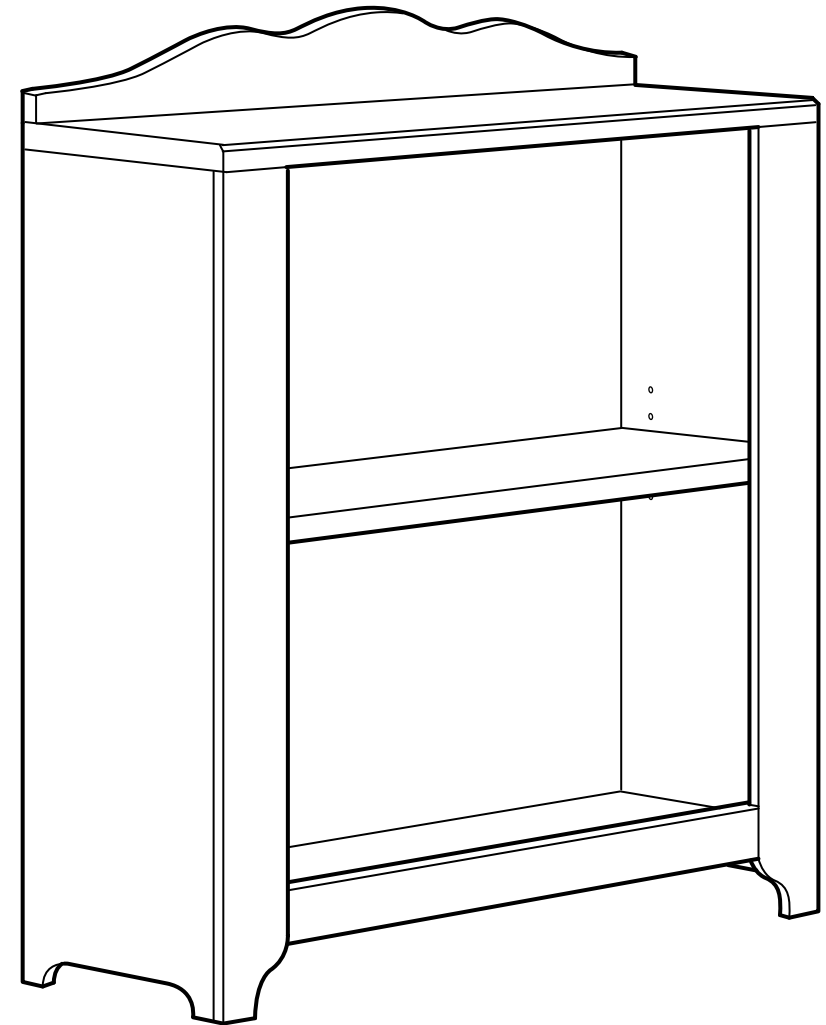
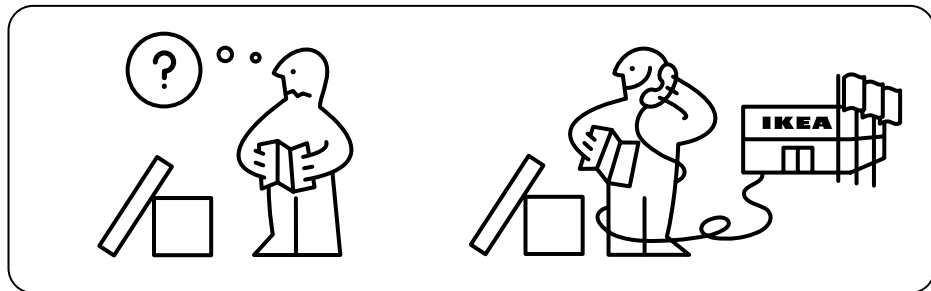
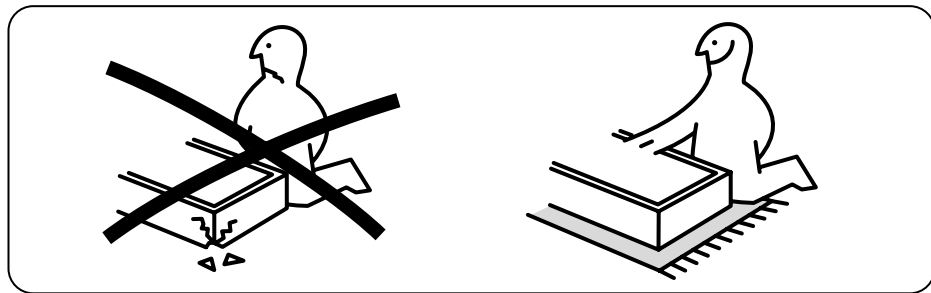
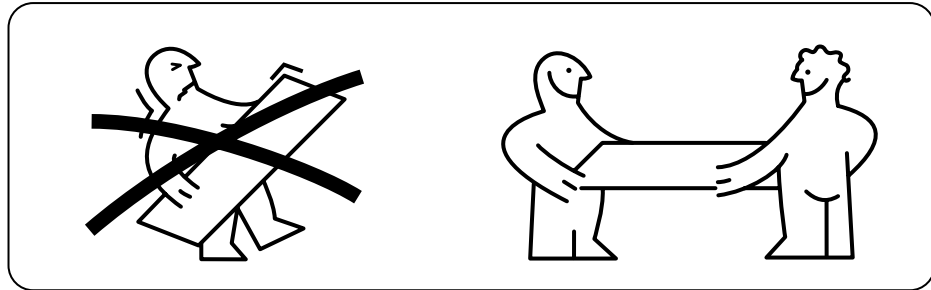
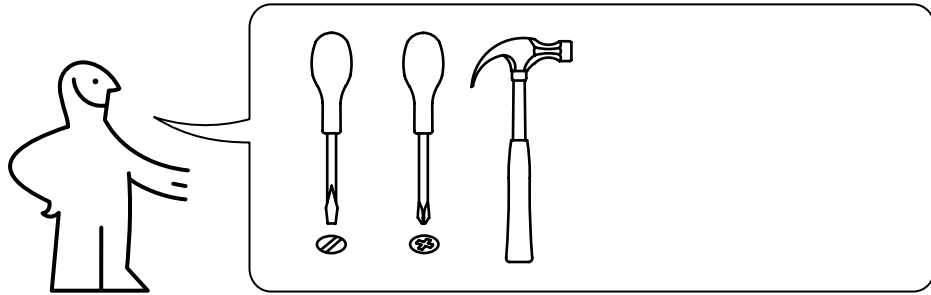
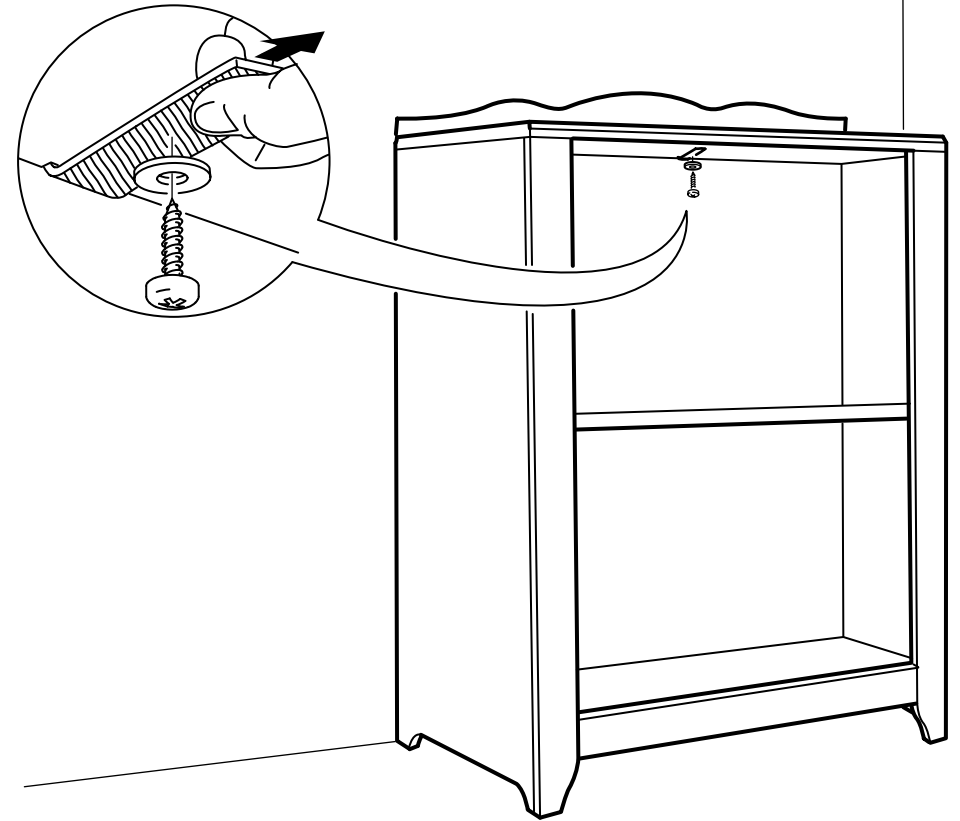


# HENSVIK

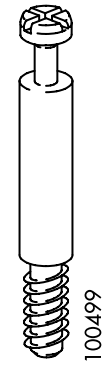
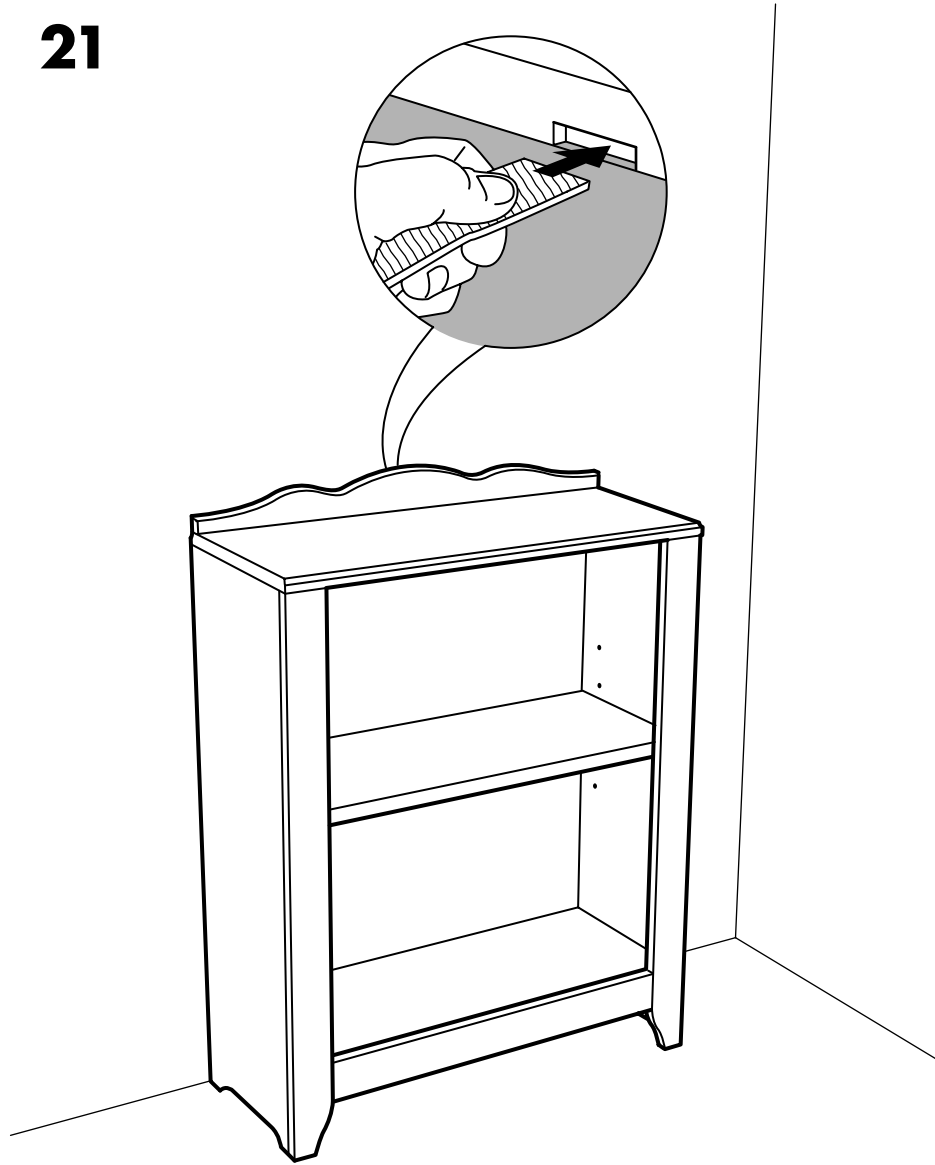




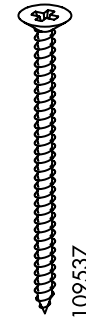
22



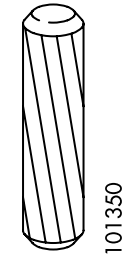
21



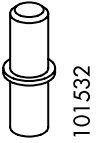
10x



2x



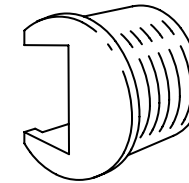
14x



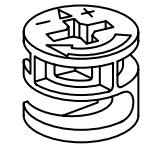
4x



2x



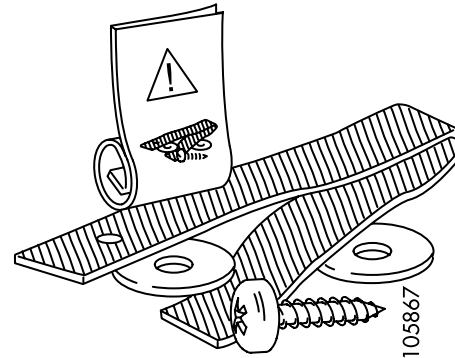
2x



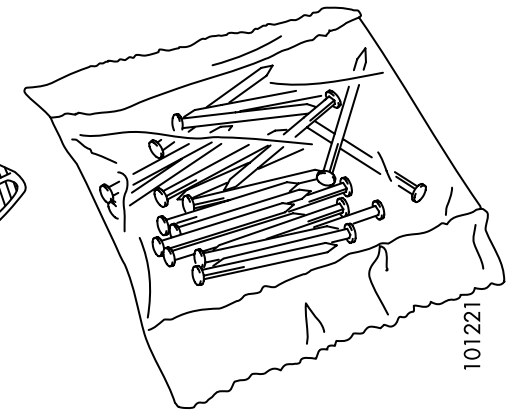
10x



2x

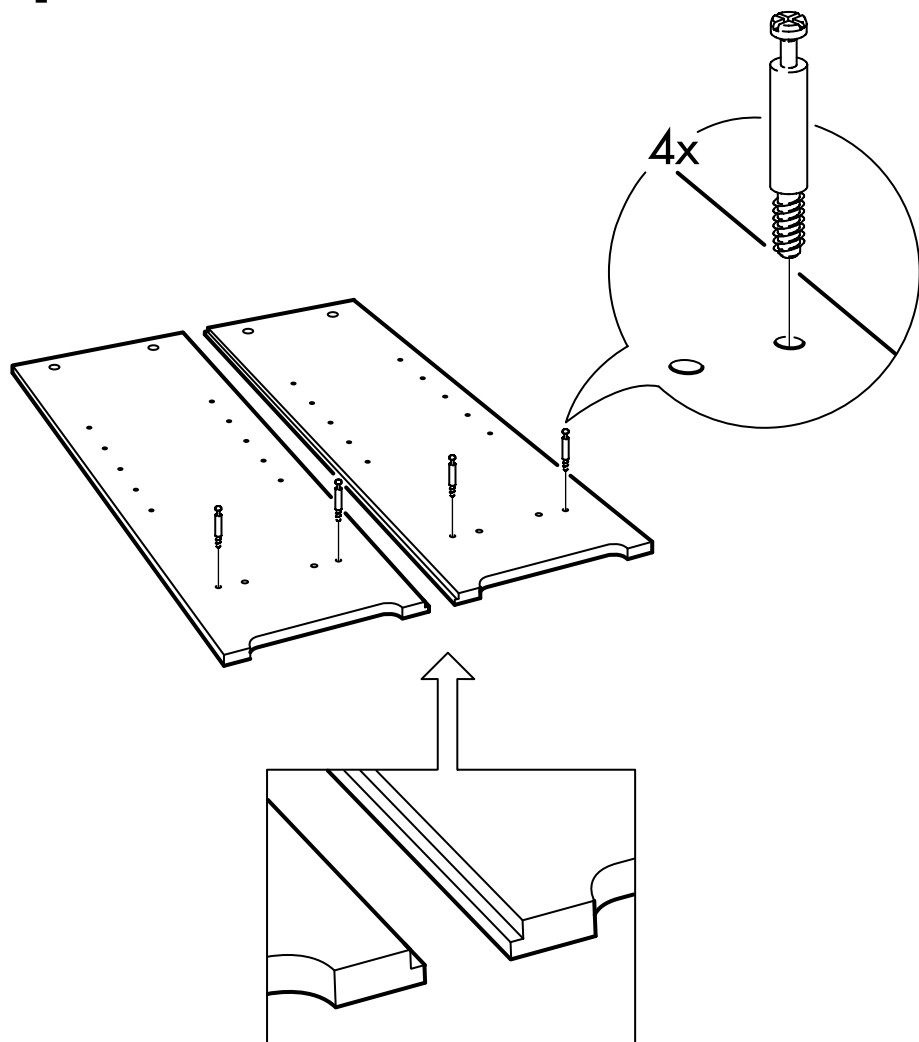


1x

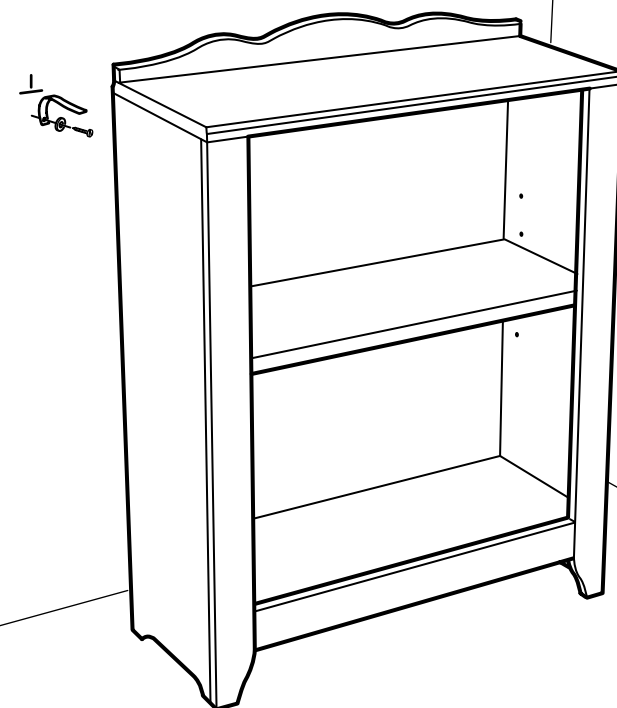
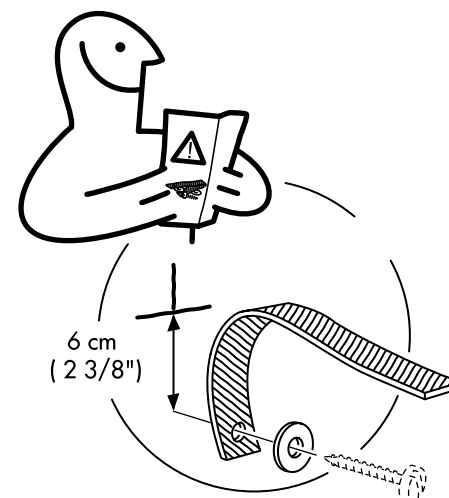


1x

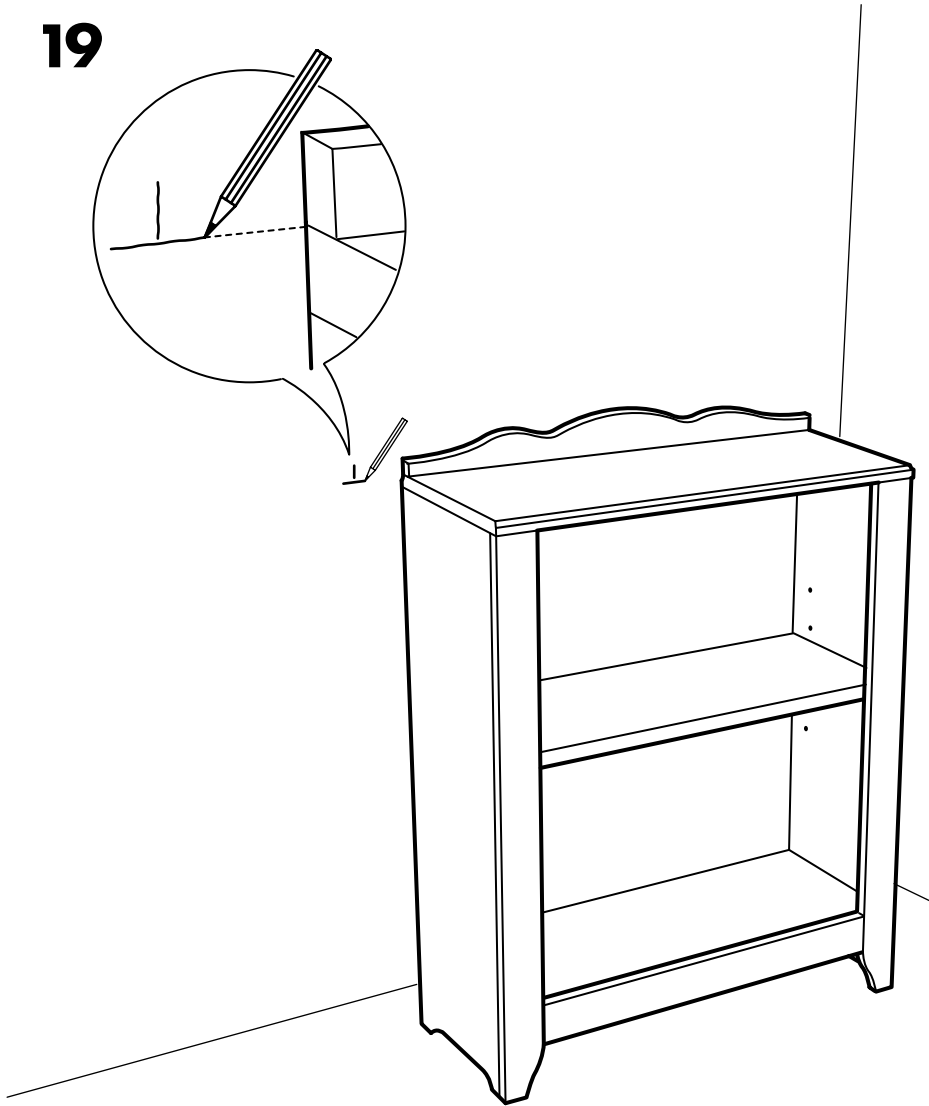
1



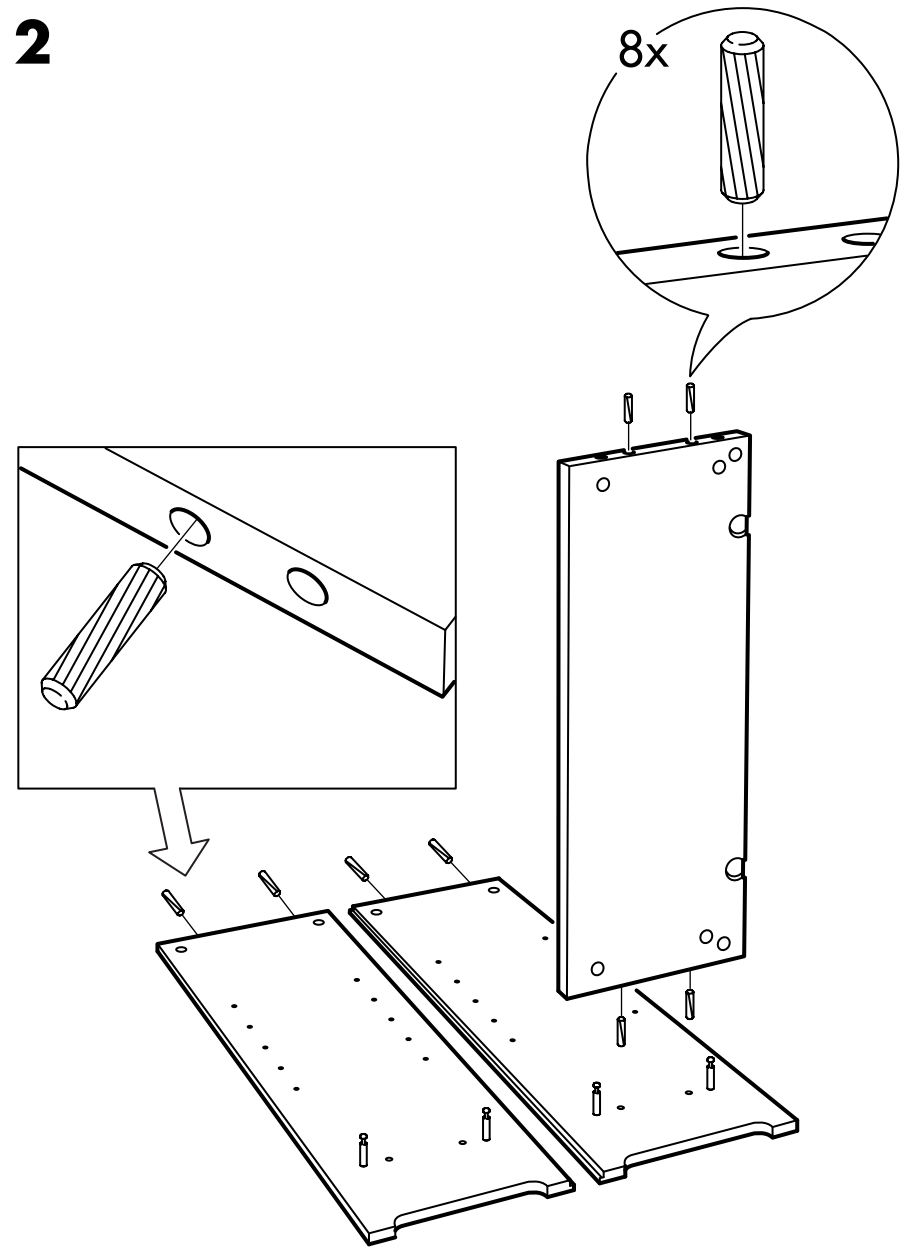
20



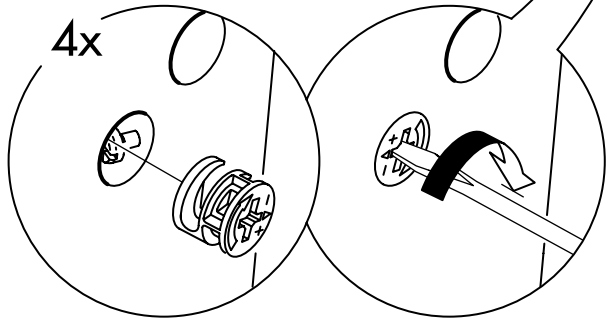
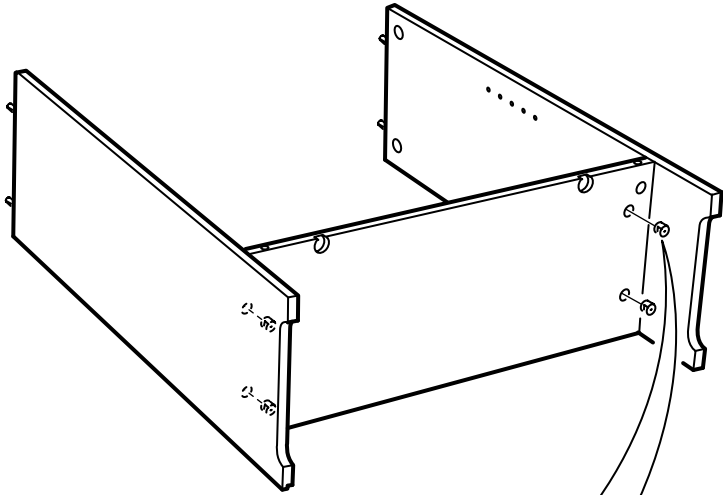
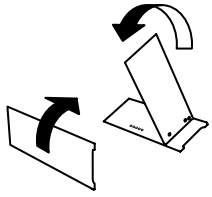
19



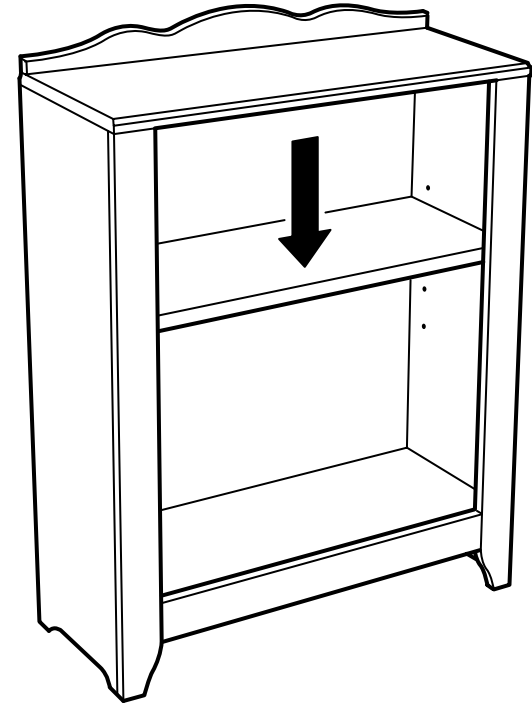
2



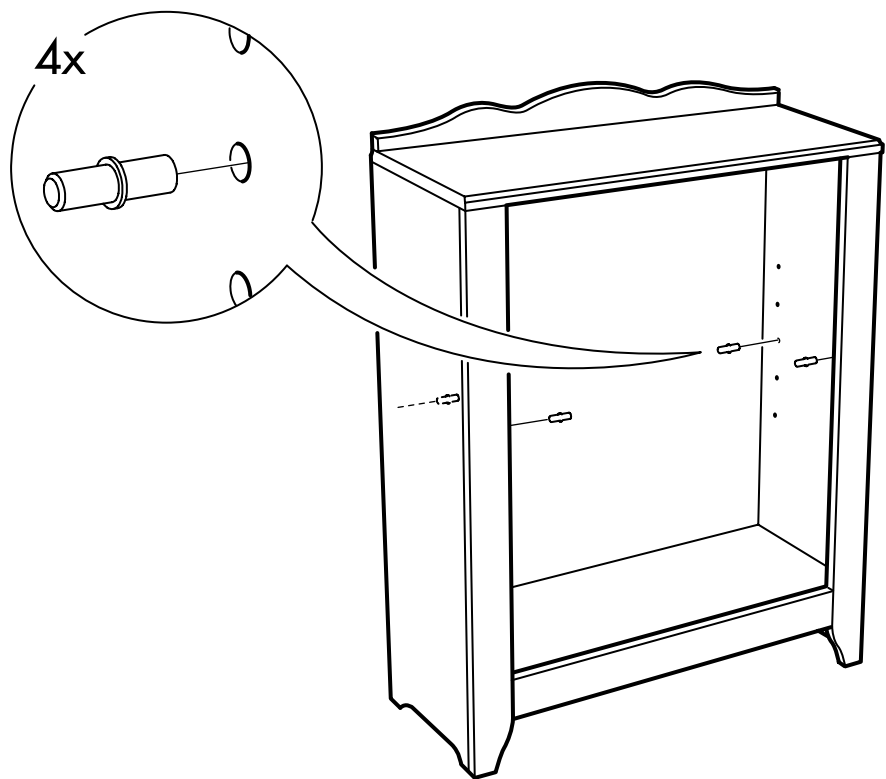
**3**



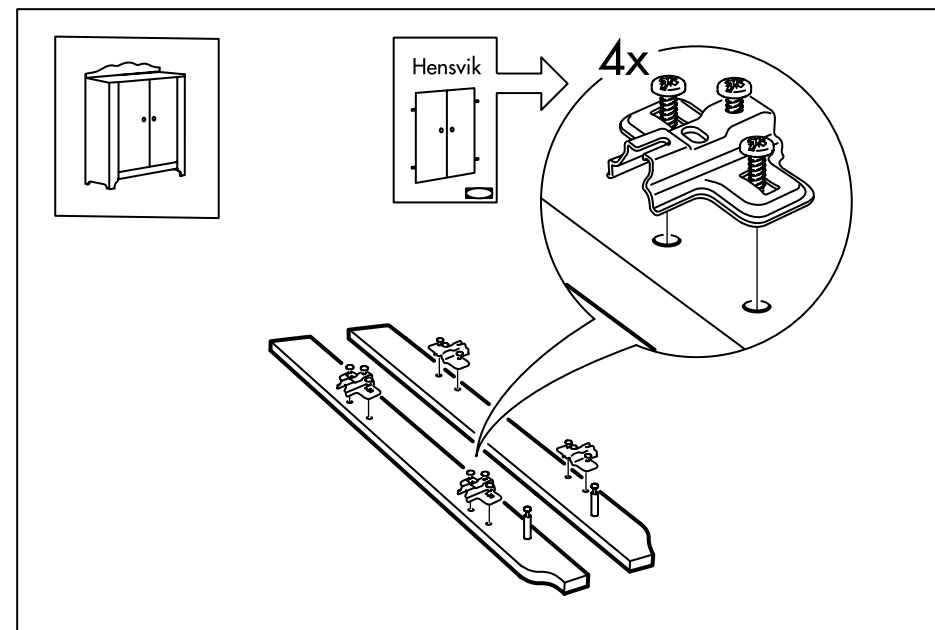
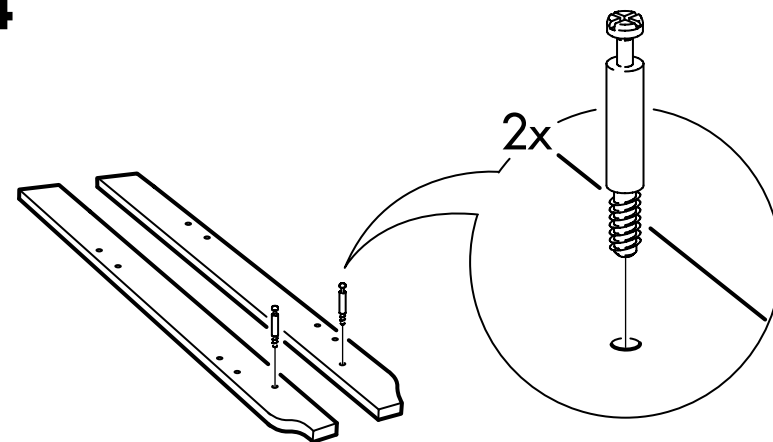
**18**



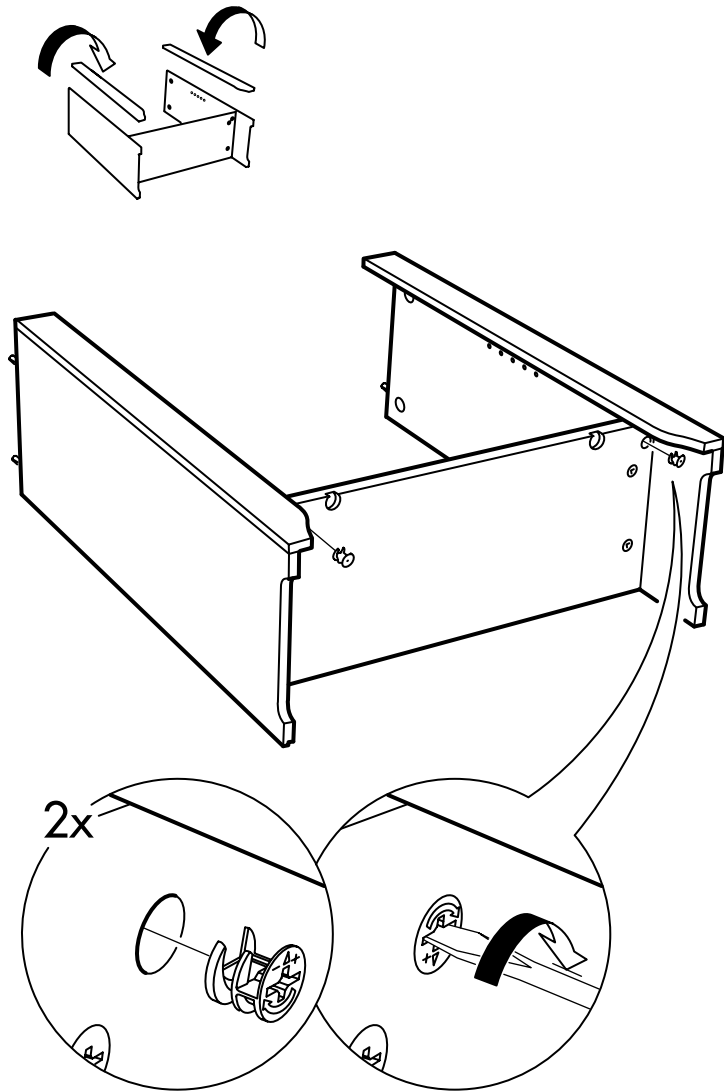
17



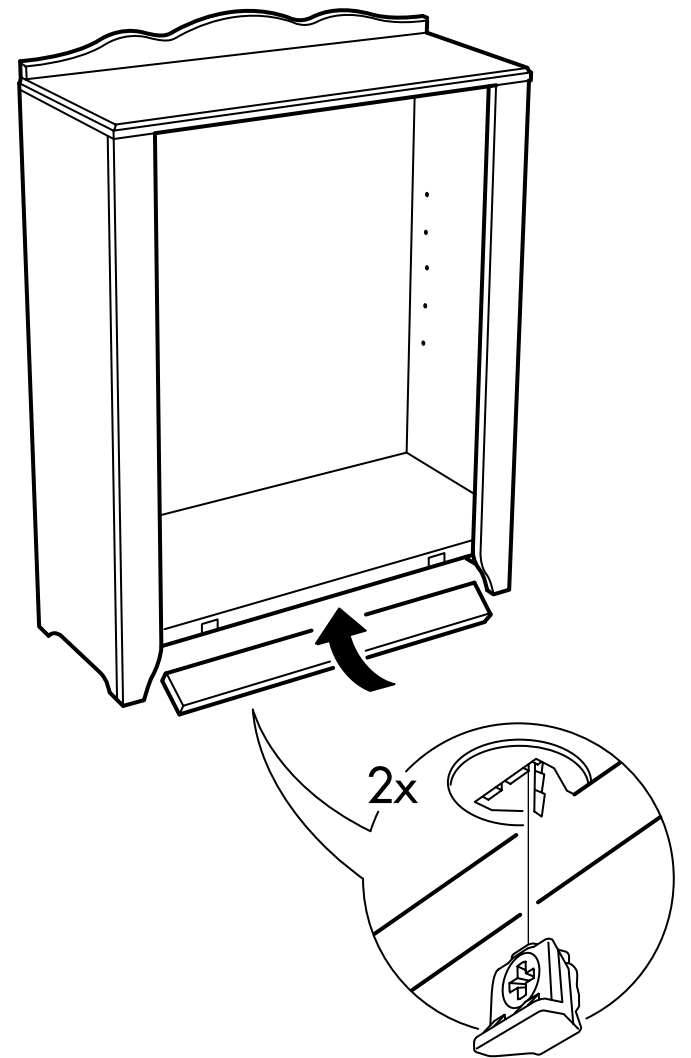
4



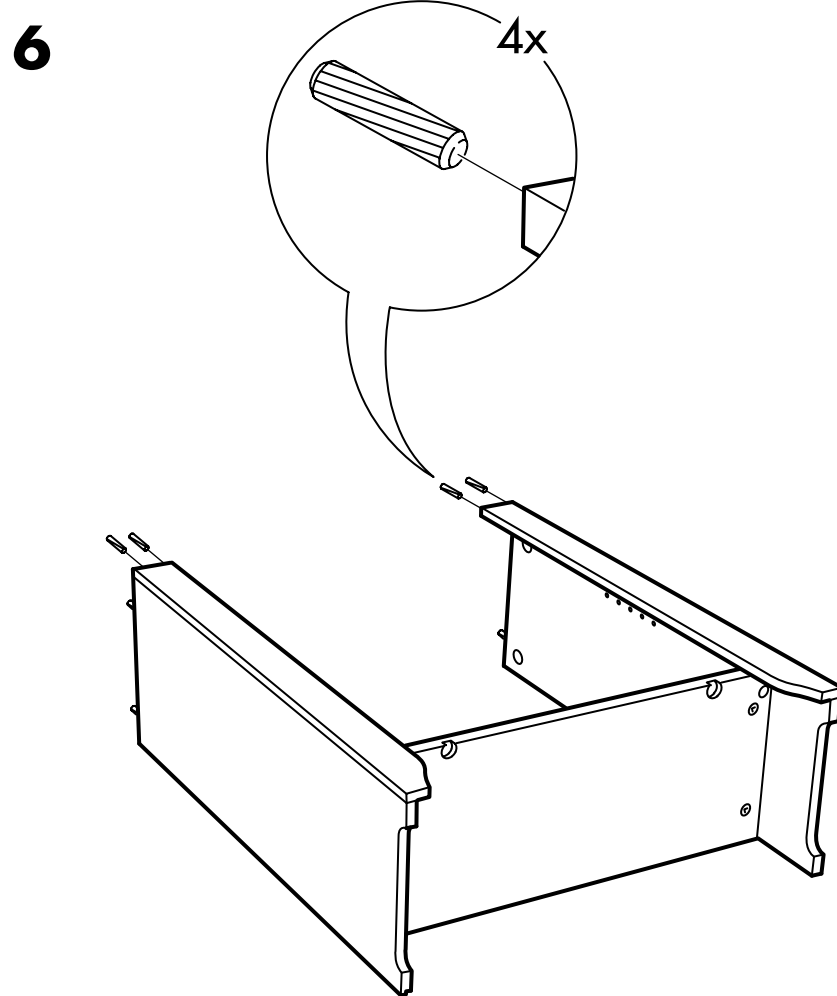
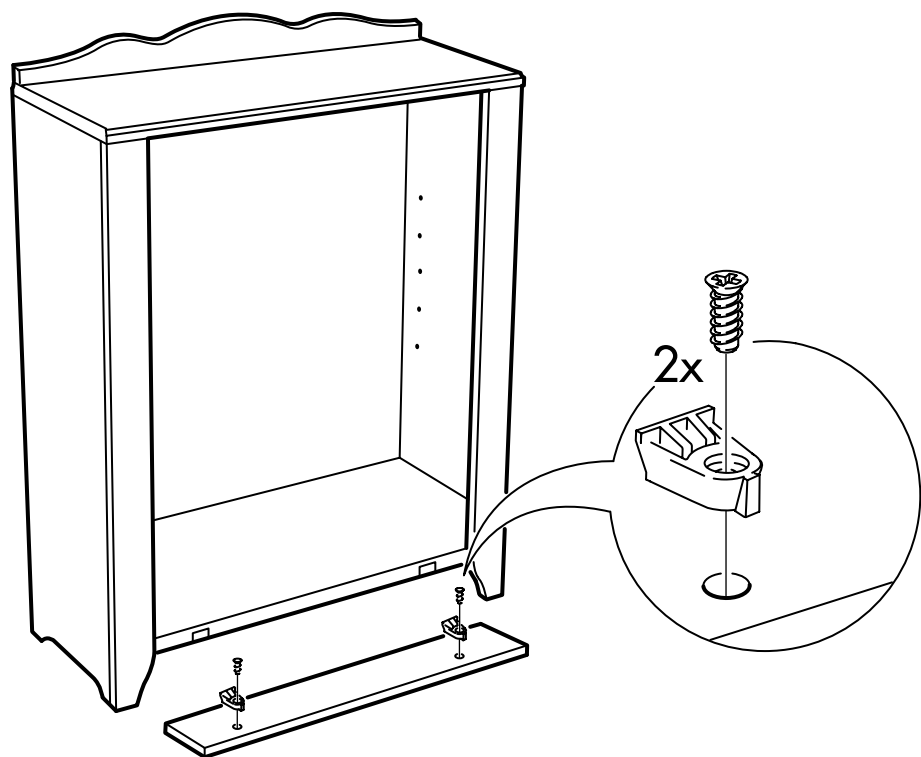
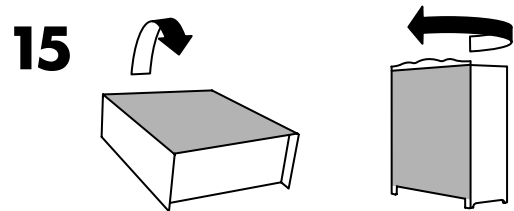
5



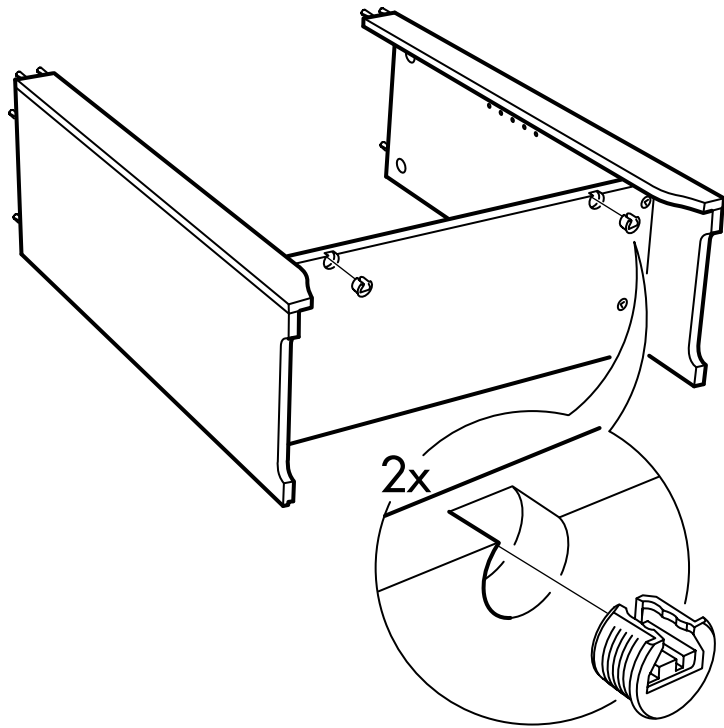
16



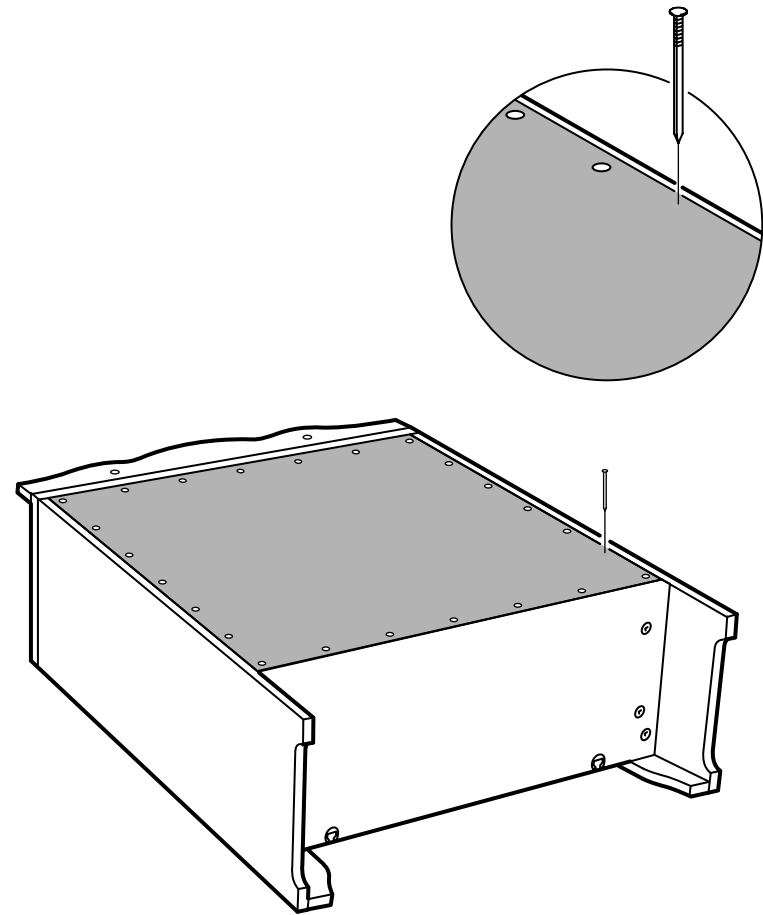




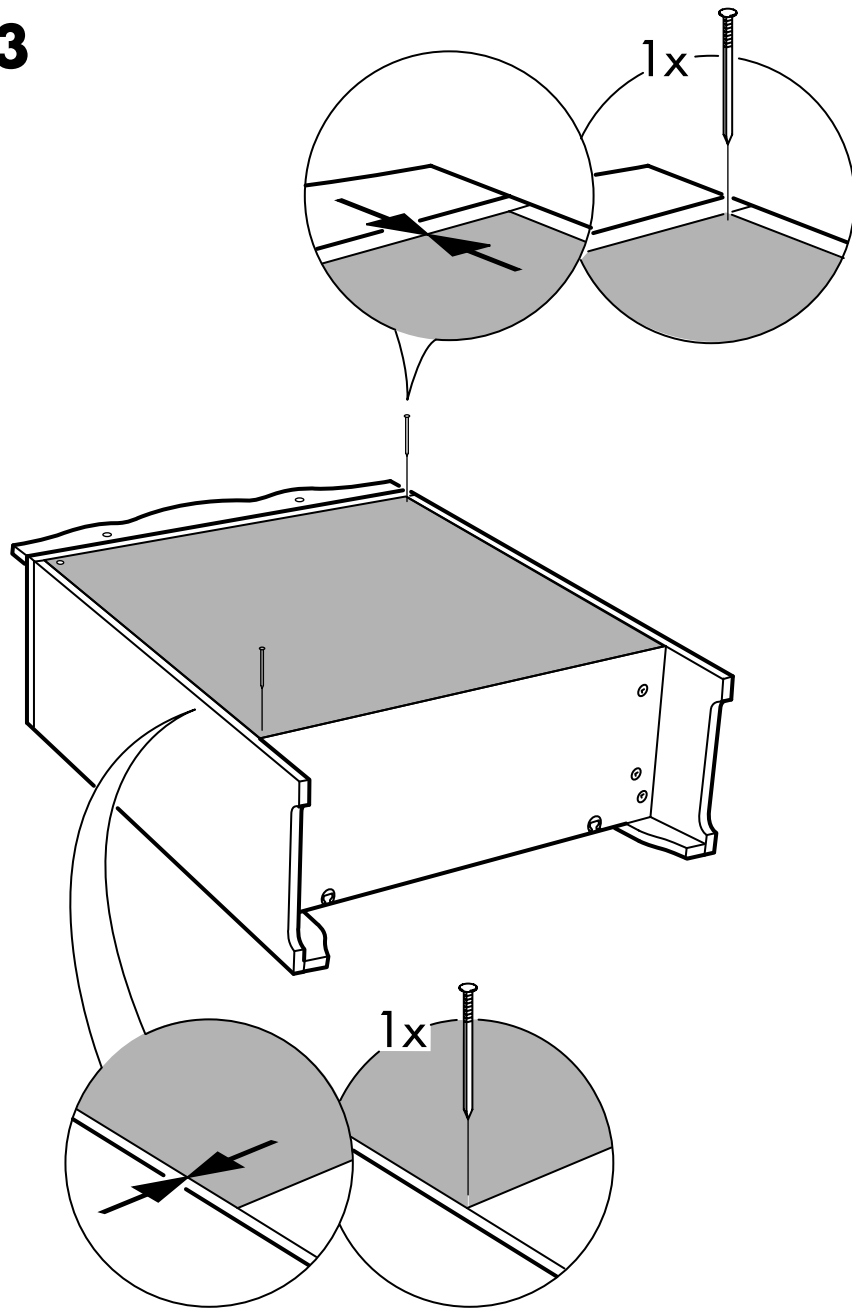
7



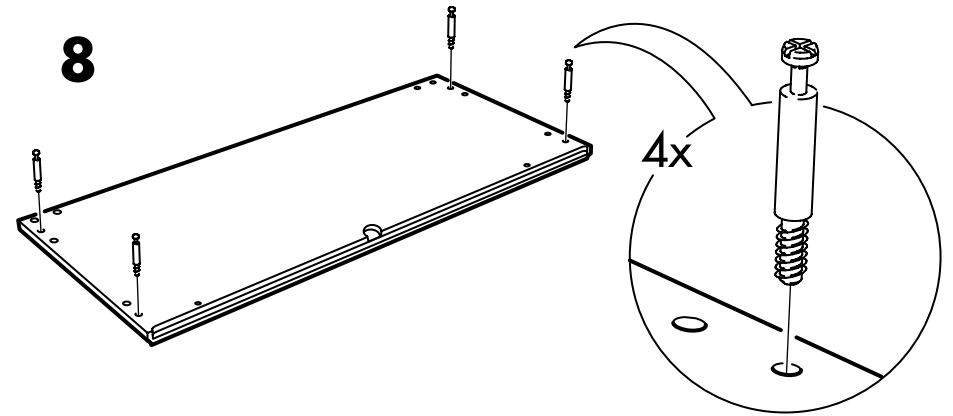
14



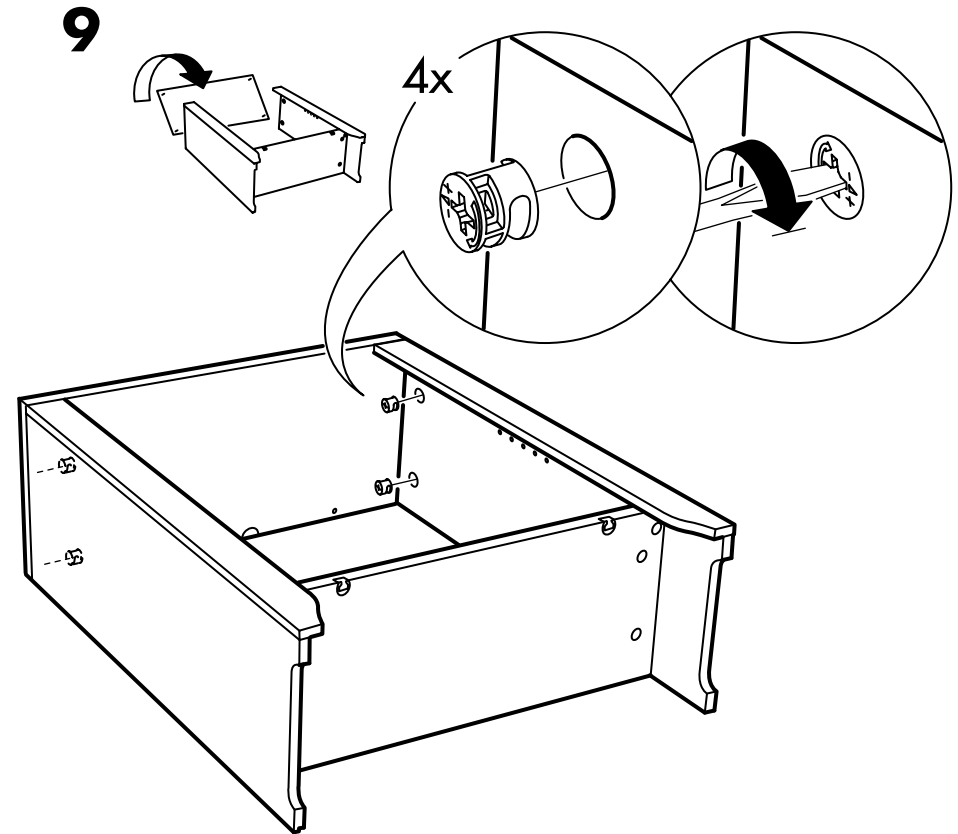
13



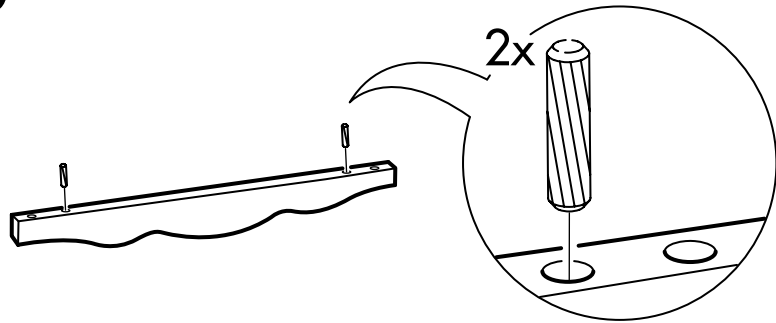
8



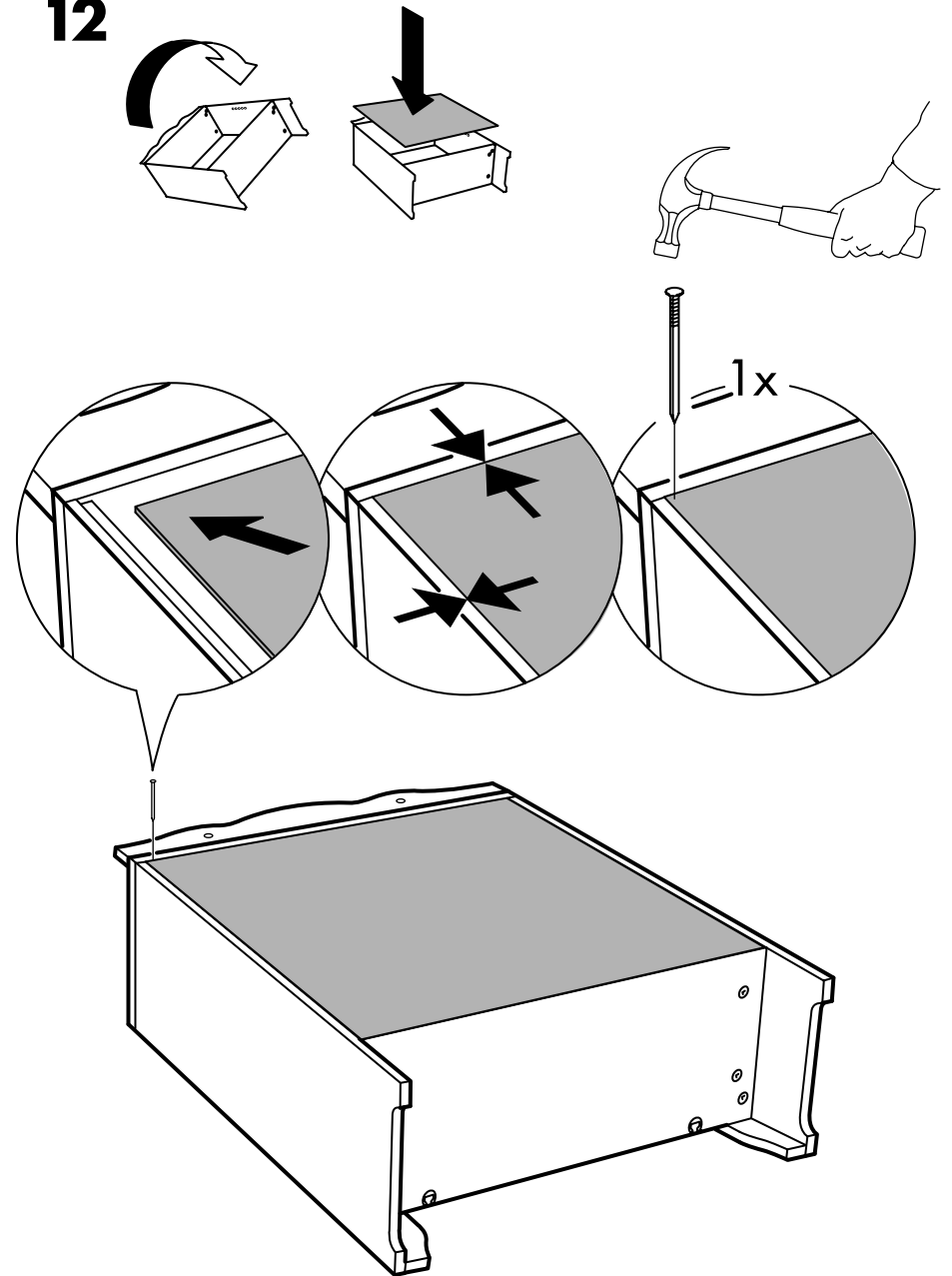
9



10



12



11

